

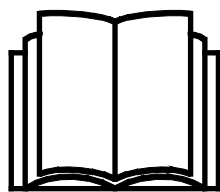
AVANT®

Bruksanvisning for redskap



Jordfres

Produktnummer	1200 mm	A425119
	1500 mm	A37430



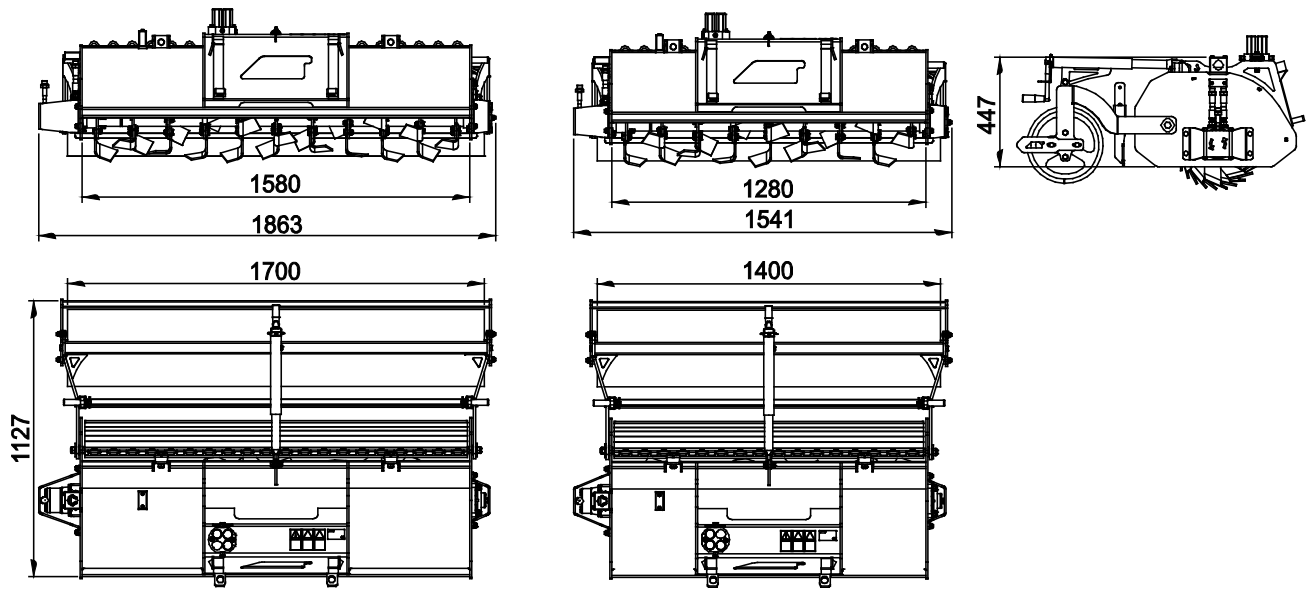
Vennligst les denne bruksanvisningen nøye før du bruker utstyret, og følg alle instruksjonene.

Ta vare på denne bruksanvisningen for senere bruk.

Produsent:

AVANT®
AVANT TECNO OY
e-mail: sales@avanttecono.com

Ylötie I
33470 YLÖJÄRVI
FINLAND
Tel. +358 3 347 8800
Fax +358 3 348 5511



INNHold

1. FORORD	4
Advarselsymboler som brukes i denne håndboken	5
2. TILTENKT BRUK	6
3. SIKKERHETSANVISNINGER FOR BRUK AV REDSKAPET	7
4. TEKNISKE SPESIFIKASJONER	11
4.1 Sikkerhetsetiketter og hovedkomponenter på redskapet.....	11
5. MONTERE REDSKAPET	13
5.1 Tilkobling og frakobling av hydraulikkslanger.....	14
6. BETJENING AV REDSKAPET	16
6.1 Kontroller før bruk.....	17
6.2 Brukerkvalifikasjoner	17
6.3 Bruk	18
6.4 Unngå og fjerne blokkeringer.....	19
6.5 Rotasjonsretning.....	20
6.6 Justering av dyrkedybden og bulldoserbladhøyden	20
6.7 Justering av skrapen	20
6.8 Bruk i bakker	21
6.9 Transportposisjon	21
6.10 Oppbevaring av redskapet	21
7. VEDLIKEHOLD OG SERVICE	22
7.1 Inspisering av hydraulikkomponenter	22
7.2 Rengjøring av redskapet	23
7.3 Smøring.....	23
7.4 Inspisering av metallkonstruksjoner	23
7.5 Jordfreserblader.....	24
8. GARANTIBETINGELSER	25

I. Forord

Avant Tecno Oy takker for at du har valgt å kjøpe dette redskapet til Avant-minilasteren din. Det er utviklet og produsert basert på flere års erfaring med produktutvikling og produksjon. Ved å gjøre deg kjent med denne håndboken og å følge anvisningene sikrer du din egen sikkerhet og at utstyret kan fungere pålitelig og ha lang levetid. Les anvisningene nøye før du begynner å bruke utstyret eller utføre vedlikehold.

Formålet med denne håndboken er å hjelpe deg med å:

- betjene utstyret på en sikker og effektiv måte
- være oppmerksom på og forhindre eventuelle farlige situasjoner
- holde utstyret intakt og sørge for lang levetid

Med disse anvisningene kan selv uerfarne brukere bruke verktøyet og minilasteren sikkert. Håndboken omfatter viktige anvisninger også for erfarne AVANT-operatører. Sikre at alle som bruker minilasteren har fått tilstrekkelig veiledning og gjort seg kjent med minilasterens håndbok, alt utstyret som brukes og sikkerhetsanvisningene, før utstyret tas i bruk. Det er forbudt å bruke utstyret til andre formål eller på andre måter enn det som beskrives i denne håndboken. Denne håndboken skal beholdes gjennom hele utstyrets levetid. Hvis du selger eller overfører utstyret, må du sørge for å levere håndboken til den nye eieren. Hvis håndboken mistes eller ødelegges, kan du få en ny håndbok fra din nærmeste Avant-forhandler, eller rett fra produsenten.

I tillegg til sikkerhetsreglene i denne bruksanvisningen må du følge alle gjeldende sikkerhetsregler om arbeids, lokale lover og andre regler som angår bruken av dette utstyret. Spesielt reglene om bruk på offentlig vei må følges. Kontakt Avant-forhandleren for mer informasjon om lokale krav før du bruker lasteren på veier.

Ta kontakt med din lokale AVANT-forhandler for spørsmål, service, reservedeler eller problemer som måtte oppstå under bruk av maskinen din.

Denne håndboken er oversatt fra den engelske originalteksten. På grunn av kontinuerlig produktutvikling vil noen av detaljene som vises i denne håndboken kunne være forskjellig fra utstyret ditt. Bildene kan også vise tilleggsutstyr og funksjoner som ikke er tilgjengelige for øyeblikket. Vi forbeholder oss retten til å endre innholdet i håndboken uten forvarsel. Copyright © 2020 Avant Tecno Oy. Med enerett.

Advarselsymboler som brukes i denne håndboken

Følgende varselsymboler brukes i hele denne håndboken. De angir faktorer som må tas hensyn til for å redusere faren for personskade og ødelagt eiendom.



ADVARSEL SIKKERHETSVARSELSYMBOL

Dette symbolet betyr: **“Advarsel, vær oppmerksom! Sikkerheten din kan være utsatt!”**

Les meldingen som følger nøye, den advarer mot en umiddelbar fare som kan medføre alvorlig personskade.

Sikkerhetsvarselsymbolet for seg selv og med tilhørende sikkerhetsvarsler angir viktige sikkerhetsmeldinger gjennom hele denne håndboken. Den brukes til å tiltrekke oppmerksomheten mot anvisninger som kan påvirke din egen og andres personlige sikkerhet. Når du ser dette symbolet, må du være oppmerksom – det kan påvirke sikkerheten din. Les meldingen som følger nøye, og meld fra til andre brukere.

FARE

Dette signalordet angir en farlig situasjon som, hvis den ikke unngås, vil medføre dødsfall eller alvorlig personskade.

ADVARSEL

Dette signalordet angir en potensielt farlig situasjon som, hvis den ikke unngås, kan medføre alvorlig personskade eller dødsfall.

FORSIKTIG

Dette signalordet brukes når en mindre fare kan oppstå hvis anvisningene ikke følges riktig.

VIKTIG

Dette symbolet gjør oppmerksom på informasjon om korrekt betjening og vedlikehold av utstyret.

Hvis ikke informasjonen ved dette symbolet respekteres, kan det føre til at utstyret blir ødelagt eller forårsaker skade på annen eiendom.

2. Tiltenkt bruk

AVANTs jordfreser er et redskap egnet for bruk med AVANTs flerfunksjonslastere som er vist i tabell 1. Redskapet er beregnet på småbruksdyrking, jordfresing og blomsterbedfinish ved fornying av plenområder, små åkrer eller liknende.

Når jordfreseren brukes, drives kompaktlasteren i revers slik at kompaktlasterens hjul ikke kommer i kontakt med nylig dyrket mark. En vertikal planeringsrake med kraftige tinder foran knivene fanger steiner og rusk, slik at de begraves under jorden. Dette gir en klargjort såseng etter kun én passering. Dyrkedybden på den hydraulisk drevne jordfreseren kan justeres til 150 mm.

Redskapet er utstyrt med en åkervalse som komprimerer bakket etter fresing. Før komprimering er det et justerbart bulldoserblad mellom jordfreseren og valsen for å jevne ut jorden før åkervalsen avslutter arbeidet.

Jordfreseren er beregnet på typisk mykt materiale i hager. Den er ikke beregnet til gradering av f.eks. gangveier eller andre områder som hovedsakelig består av grus eller steiner. Jordfreseren er ikke designet for annen bruk enn den som er angitt i denne håndboken, og den må ikke brukes til noen andre formål enn de den er beregnet på.

Redskapet er designet for å kreve så lite vedlikehold som mulig. Brukeren kan utføre vanlige vedlikeholdsoppgaver. Alt reparasjonsarbeid kan ikke utføres av brukeren, og krevende reparasjons- og vedlikeholdsoperasjoner skal utføres av profesjonelle teknikere. Alt vedlikeholdsarbeid må utføres ved bruk av korrekt verneutstyr. Reservedeler må oppfylle de originale spesifikasjonene, som kan sikres ved å bruke kun originale reservedeler. En separat reservedelskatalog kan være tilgjengelig, spør din Avant-forhandler.

Gjør deg kjent med instruksene i håndboken som omhandler service og vedlikehold. Ta kontakt med din AVANT-forhandler hvis du har flere spørsmål om betjening eller vedlikehold av utstyret eller hvis du trenger reservedeler eller vedlikeholdstjenester.

Tabell 1 - Jordfres - Kompatibilitet med Avant minilastere

Modell		220	313S	420	520	R35	Trinn V	735	850	e5
		225	320S	423	523	635	R35	745	860i	e6
		225LPG			528	640	635	750		
					630		640	755i		
					R20			760i		
					R28					
A425119	1200 mm	•	•	(•)	•	•	(•)	•	(•)	(•)
A37430	1500 mm	-	-	-	(•)	•	(•)	•	•	-

Det anbefales å bruke redskap bare med lastere merket med • i tabell 1. Når du bruker modeller merket med (•), oppnås kanskje ikke full ytelse. Det kan også være nødvendig med motvekter. For kompatibilitet med en modell ikke vist i tabellen kontakt Avant-forhandleren.

VIKTIG

Ved bruk av kompaktlastermodellene 635, 640 eller R35, som er utstyrt med Trinn V Kubota V1505-motor, kan ikke full ytelse oppnås med dette redskapet. Disse Trinn V-modellene har lavere hydraulikkeffekt som kan påvirke ytelsen til redskapet.

3. Sikkerhetsanvisninger for bruk av redskapet

Vær oppmerksom på at sikkerhet er resultatet av flere faktorer. Laster-redskap-kombinasjonen er svært kraftig, og feil eller uaktsom bruk eller vedlikehold kan føre til alvorlige personskader eller materielle skader. Som følge av dette må alle brukere gjøre seg kjent med riktig bruk og brukerveiledningene for både lasteren og redskapet før utstyret tas i bruk. Ikke bruk dette redskapet hvis du ikke har gjort deg helt kjent med bruken og tilhørende farer.



FARE

Misbruk, uaktsom bruk eller bruk av redskap som er i dårlig stand kan føre til fare for alvorlige personskader. Gjør deg kjent med kontrollene til lasteren, riktig koblingsprosedyre og riktig måte å drive redskapet på i et sikkert område. Undersøk spesielt hvordan redskapet stoppes på en sikker måte. Les alle sikkerhetsforholdsregler nøye.

Les alle sikkerhetsregler nøye før du arbeider med redskapet



ADVARSEL

- Når du kobler et redskap til kompaktlasteren, **kontroller at låsestiftene på lasterens hurtigkoblingsplate er i nedre posisjon og at de har last redskapet til kompaktlasteren.** Aldri løft eller flytt et ulåst redskap.
- Dette redskapet er laget til én bruker om gangen. Ikke la andre komme nær fareområdet til utstyret under bruk.
- Transporter alltid redskapet så lavt som mulig for å holde tyngdepunktet lavt, og hold teleskoparmen trukket tilbake under kjøring.
- **Klemfare – aldri gå eller la noen andre gå under lastearmen eller redskapet.** Lasterens stabilitet kan endres når du forlater føreriset og føre til at maskinen velter. Husk alltid at bommen kan plutselig senkes på grunn av tap av stabilitet, mekanisk svikt eller hvis en annen person betjener kompaktlasterens kontroller og dermed fører til klemfare. Lasteren skal ikke forlates for å holde en last løftet i lengre tid. Senk redskapet bestemt ned på bakken før du forlater føreriset, og la aldri noen få gå under armen eller redskapet.
- **Fare for å bli fanget – roterende deler. Forlat aldri føreriset hvis redskapet kjører eller arbeidshydraulikkens kontroll er låst på.** Hold alltid en sikker avstand mellom personer og maskineriet som kan starte å bevege seg eller forflyttes. Stopp redskapet iht. sikker stopprosedyre, og senk redskapet bestemt ned på bakken før du forlater føreriset, eller hvis det finnes andre til stede i arbeidsområdet.
- **Fare for støt – omslyngning av gjenstander.** Ikke la tilskuere stå nær maskinen. Stans redskapet hvis andre kommer nærmere enn 5 meter fra redskapet. Bruk bare dersom alle dekslene er på plass.
- **Fare for elektrisk støt - planlegg alle jordfresingsoppgaver før bruk!** Finn ut om det finnes nedgravde strømkabler, vannrør eller liknende hindringer lagt grunnere enn én meters dybde. Hvis du støter på slike hindringer, kan det føre til strømstøt, brann, gassesplosjon eller andre, alvorlige farer.
- **Fare for kutt og avskjæring – forlat aldri føreriset hvis redskapet kjører eller arbeidshydraulikkens kontrollspak er låst på.** Bladene fortsetter å bevege seg en kort periode etter at hydraulikktilførselen er stengt av. Vent til bladene er stanset helt før du går nær redskapet.



ADVARSEL

- Vær oppmerksom på omgivelsene og eventuelle andre personer og maskiner som beveger seg i nærheten. Andre personer må holde en sikkerhetsavstand på 5 meter. Vær oppmerksom på konturene i terrenget og andre farer, slik som grener og trær som strekker seg inn i sjåførens område, løse steiner og glatte overflater.
- Redskapet er beregnet til én bruker om gangen. Gå ikke i nær eller la andre komme nær driftsområdet når en annen person styrer kompaktlasterens kontroller.
- Når jordfreseren kobles fra, påse at den sikres mot utilsiktet bevegelse. For å forhindre redskapet i å bevege seg senk det f.eks. ned på treklosser, ikke på bladene som rager utover rammen til utstyret.
- Bruk ikke redskaper til å løfte eller transportere mennesker eller som arbeidsplattform, ikke engang midlertidig.
- Pass på at du kun benytter redskaper som er i god stand. Sjekk redskapen grundig med jevne mellomrom. Ikke foreta endringer på redskapet på noen måte som kan påvirke sikkerheten. Det er forbudt å drille hull i , sveise eller andre måter å fikse kroker eller andre objekter på redskapen.
- Slå av kompaktlasteren og plasser redskapet i en sikker posisjon slik det er vist i sikker stopprosedyre før rengjøring, vedlikehold eller justeringer.
- Bruk redskapet kun til formålet det er konstruert for. Annen bruk kan føre til unødvendig risiko, og utstyret kan bli skadet.
- Påse at minilasteren er utstyrt med nødvendig sikkerhetsutstyr, og at det er i god stand. Sikkerhetsbelte må benyttes. Hvis det er spesielle farer knyttet til et arbeidsområde, må passende sikkerhetsutstyr benyttes.
- Les også sikkerhetsreglene og korrekt bruk av maskinen i bruksanvisningen for minilasteren.



FARE

Klemfare - Å bevege seg under lastearmen eller et redskap kan forårsake alvorlig personskade eller død.

Aldri gå under lastearmen, og hindre andre fra å komme nær en løftet lastearm eller redskap. Det er farlig å gå under et hevet redskap eller lastearm. Bommen kan senkes på grunn av tap av stabilitet, mekanisk svikt eller fordi andre personer betjener kontrollene til kompaktlasteren. Senk redskapet helt ned på bakken til en sikker posisjon før du forlater føreriset.

Husk at lasterbommen kan senkes eller tiltes, selv når motoren er slått av (klemfare). Lasteren skal ikke forlates for å holde en last løftet i lengre tid. Alltid senk redskapet ned til en trygg stilling før du forlater føreriset.





ADVARSEL

Fare for innvikling og kuttskader - Aldri gå nær et redskap som sviver. Den kraftige roterende akselen kan føre til alvorlige personskader på alle som befinner seg for nær den. Stopp alltid redskapet ved å følge sikker stopprosedyre før du nærmer deg det. Hvis det er absolutt nødvendig å befinne seg i nærheten av et redskap som sviver for å avgjøre tilstanden til redskapet som sees på avstand eller under feilsøkningsoperasjoner, aldri bruk løse klær, lange skjorter, smykker eller andre gjenstander som kan vikle seg inn i roterende deler. Ved behov, bruk også et hodeplagg for å hindre at langt hår kommer i kontakt med roterende deler. Før vedlikehold og service stans redskapet i henhold til sikker stopprosedyre.



ADVARSEL

Vær oppmerksom på faren for å bli fanget og klemfaren, spesielt ved fjerning av blokkeringer. Hvis en blokkering fjernes uten at arbeidshydraulikken til kompaktlasteren er slått av først, vil den roterende akselen starte umiddelbart og potensielt skape alvorlige personskader. Stopp alltid redskapet ved å sette kontrollspaken for arbeidshydraulikken i nøytral posisjon før førerstedet forlates, slå av kompaktlastermotoren og slipp ut gjenværende trykk i hydraulikksystemet.



ADVARSEL

Fare for alvorlige personskader - Feil eller uforsiktig bruk av redskapet kan forårsake farlige situasjoner. Bruk redskapet kun til tiltenkt formål. Gjør deg selv kjent med kompaktlasters kontrollere i et trygt område. Vær spesielt oppmerksom på trygg stans av redskapet og kompaktlasteren.

Husk å bruke egnet personlig verneutstyr:



- Støynivået i førerisetet kan være høyere enn 85 dB(A) avhengig av lastermodell og driftssyklus. Utstrakt eksponering for høy lyd kan føre til nedsatt hørsel. Bruk hørselsvern mens du jobber med lasteren.



- Bruk vernehansker.



- Bruk vernesco mens du jobber med lasteren.



- Bruk vernebriller f.eks når du håndterer hydraulikkkomponenter.



- I noen driftsområder kan bruk av redskapet føre til spredning av støv. Beskytt deg selv mot støv ved bruk av en åndedrettsmaske.

Sikker stopp av redskapet før du beveger deg i nærheten av redskapet:



ADVARSEL

Alltid stans redskapet ved bruk av den sikre stopprosedyren, før du forlater førerisetet. Den sikre stopprosedyren forhindrer all utilsiktet bevegelse av redskapet. Vær oppmerksom på at lasterbommen kan bevege seg nedover, selv om lasterens motor er slått av. Sikker stopprosedyre:

- Senk bommen og redskapet ned på bakken.
- Slå av lasterens motor og sett på parkeringsbremsen.
- Avlast resttrykket fra hydraulikksystemet og før alle kontrollspakene til endestillingene flere ganger.
- Forsikre deg om at maskinen ikke starter ved å ta ut tenningsnøkkelen.

4. Tekniske spesifikasjoner

Tabell 2 - Jordfres - spesifikasjoner

Produktnummer	A425119	A37430
Arbeidsbredde:	1200 mm	1500 mm
Bredde åkervalse:	1400 mm	1700 mm
Total bredde:	1530 mm	1830 mm
Lengde:	1140 mm	1140 mm
Vekt:	250 kg	295 kg
Antall kniver:	32 stk. (16 + 16)	40 stk. (20 + 20)
Dyrkedybde:	0-150 mm	0-150 mm
Anbefalt hydraulikkytelse inn:	30-40 l/min	50-60 l/min
Maksimal hydraulikkytelse inn:	50 l/min 22,5 MPa (225 bar)	70 l/min 22,5 MPa (225 bar)
Kompatible AVANT-lastere:	Se tabell 1	

4.1 Sikkerhetsetiketter og hovedkomponenter på redskapet

Nedenfor angis en liste over etiketter og merker på redskapet. De må være synlige og lesbare på utstyret. Alltid bytt skadede eller manglende etiketter. Nye merker kjøpes via forhandleren din eller ved å henvende deg til kontaktinformasjonen angitt på dekslet.



Sjekk at alle advarselsmerker er lesbare. Advarselsmerkene inneholder viktig sikkerhetsinformasjon, og de hjelper til med å identifisere og huske farene relatert til utstyret. Erstatt skadede eller manglende advarselsmerker med nye.



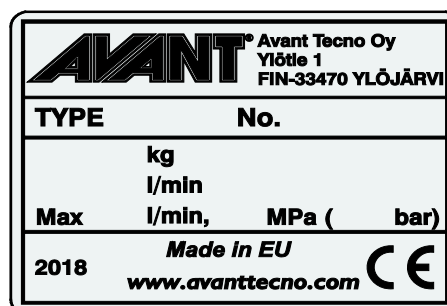
A46771



A46772



A46802

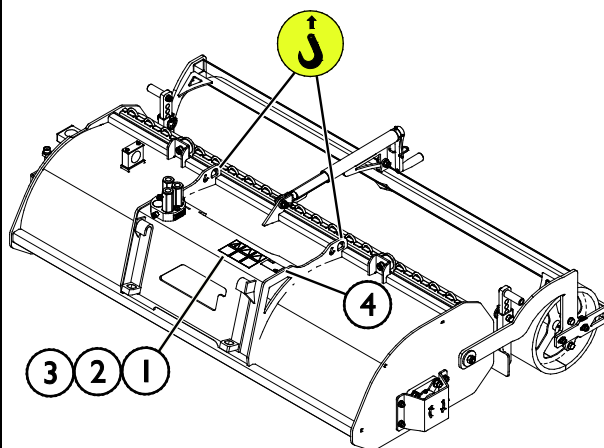


Redskapets identifikasjonsplate A4256147 / A430646

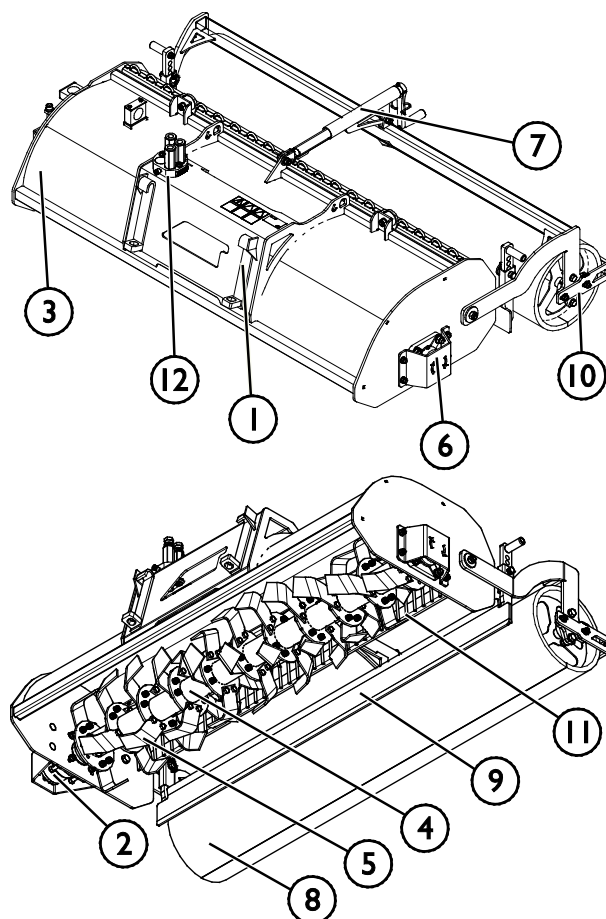
Slik setter du på et nytt merke: Rengjør overflaten grundig for å fjerne alt fett. La den tørke helt. Trekk av den beskyttende filmen til merket, og trykk det bestemt på. Sørg for at du ikke tar på limen til merket.

Tabell 3 – Varselmerker og plassering

Merke		Varselbetydning
1	A46771	Fare for feil bruk - Les bruksanvisningen før bruk.
2	A46772	Klemfare - Ikke gå under et løftet redskap; hold avstand fra redskaper som er løftet opp.
3	A46802	Vær oppmerksom på skarpe blader – strekk deg aldri etter de roterende komponentene og bruk aldri redskapet uten at alle deksler er på plass.
4	A4256147 / A430646	Redskapets identifikasjonsplate


Tabell 4 – Jordfres – Hovedkomponenter

1	Koblingsplate med Avants hurtigkoblingsbraketter
2	Hydraulikkmotor
3	Ramme
4	Bladakse
5	Kniver
6	Lager
7	Justeringsgir for justering av dyrkedybden
8	Åkervalse
9	Justerbart bulldoserblad
10	Justerbar skrape foran på åkervalsen
11	Planeringsrake
12	Multikoblingsholder



5. Montere redskapet

Det er raskt og enkelt å feste redskapet til lasteren, men det må gjøres forsiktig. Redskapet er montert på lastearmen ved hjelp av hurtigkoblingsplaten på lastearmen og motstykket på festet.

Hvis redskapet ikke er låst til lasteren, kan det løsne fra lasteren og forårsake en farlig situasjon. Lasteren må ikke kjøres og bommen må aldri løftes når redskapet ikke er låst. For å unngå farlige situasjoner må du alltid følge koblingsprosedyren som er vist nedenfor. Husk også sikkerhetsinstruksjonene som vises i denne håndboken. Redskapet er montert på lasteren som følger:

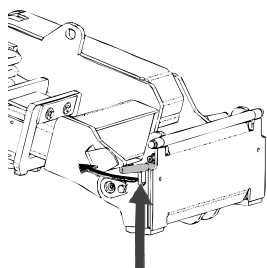


ADVARSEL

Klemfare – pass på at et låst redskap ikke vil bevege seg eller falle overende. Ikke opphold deg i området mellom redskapet og lasteren. Redskapet må kun tilkobles på et jevnt underlag.

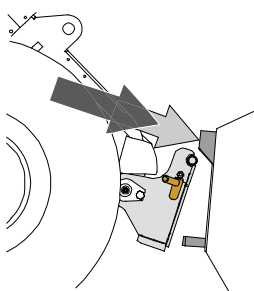
Aldri flytt eller løft et redskap som ikke har blitt låst på plass.

Avant hurtigkoblingssystem:



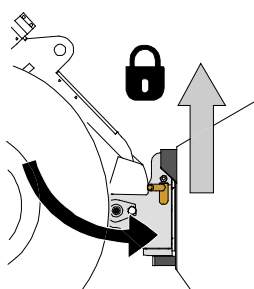
Trinn 1:

- Løft HK-platens låsestifter opp og vri dem bakover inn i sporet, slik at de låses i øverste posisjon.
- Hvis kompaktlasteren er utstyrt med et låsesystem med hydrauliske redskaper, må du lese bruksanvisningen for låsesystemet fra den relevante håndboken.
- Kontroller at hydraulikkslangene plasseres slik at de ikke kommer mellom koblingsplaten til kompaktlasteren og redskapet, og at de ikke klemmes eller gnis mot skarpe kanter.



Trinn 2:

- Vri hurtigkoblingsplaten hydraulisk til en kryssvis foroverposisjon.
- Kjør lasteren på redskapet. Hvis lasteren er utstyrt med en teleskoparm, kan du bruke den.
- Rett inn de øvre låsestiftene på lasterens HK-plate slik at de er under de tilsvarende brakettene på redskapet.



Trinn 3:

- Løft bommen litt opp – dra lasterspaken bakover for å løfte redskapet opp fra bakken.
- Drei lasterspaken til venstre for å dreie den underste delen av hurtigkoblingsplaten bort på redskapet.
- Lås låsestiftene manuelt eller lås hydraulikklåsen.
- **Alltid kontroller at begge låsestiftene er låst på plass.**



ADVARSEL

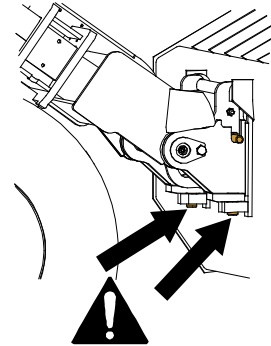
Fare for klemskader – unngå tipping over redskapet. For sterk vipping eller løfting av et uløst redskap øker faren for å velte redskapet. Ikke bruk den automatiske låsingen av låsestiftene når redskapet løftes mer enn én meter fra bakken. Dersom låsestiftene ikke returnerer til normal posisjon ved tilting, ikke utfør tilt eller løft redskapet mer. Senk redskapet ned på bakken og sikre låsingen manuelt.



ADVARSEL

Fare for fallende objekter – unngå at redskapet faller ned.

Et redskap som ikke er fullstendig låst til lasteren kan falle ned på bommen eller mot brukeren, eller det kan falle under lasteren under kjøring og føre til at brukeren mister kontroll over lasteren. Aldri flytt eller løft et redskap som ikke har blitt låst på plass. Før du flytter eller løfter redskapet, kontroller at låsestiftene er i den nedre posisjonen og kommer gjennom festene på redskapet på begge sider.



ADVARSEL

Sørg for at lasteren er kompatibel med redskapet. Lasterens stabilitet, mulig overbelastning av redskapet og kompatibilitet til lasterens styresystemer må sikres i tillegg til mekanisk kompatibilitet med redskapet. Hvis du bruker redskapet med en laster som ikke er egnet til bruk med redskapsmodellen du har, innebærer dette fare for velt, skader på redskapet på grunn av overbelastning og farer knyttet til ukontrollert bevegelse av redskapet og tilhørende deler. Hvis kompaktlasteren ikke er oppført i tabell 1 på side , spør Avant-forhandleren før du bruker dette redskapet.

5.1 Tilkobling og frakobling av hydraulikkslanger

På Avant-lastere er hydraulikkslangene koblet til ved bruk av multikoblingssystemet. Hvis du har en Avant 300-700-serie laster med de normale hurtigkoblingene og ønsker å endre til multikoblingssystemet, kontakt Avant-forhandleren eller servicepunktet for instruksjoner eller installasjon.



ADVARSEL

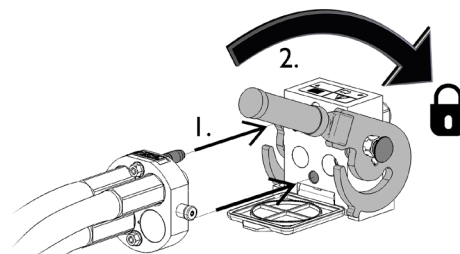
Fare for bevegelse av redskapet og hydraulikkoljen spruter ut – koble aldri til eller fra hurtigkoblinger eller andre hydraulikkomponenter mens kontrollspaken til arbeidshydraulikkens kontrollspak er låst på, eller hvis systemet er satt under trykk. Å koble til eller fra hydraulikkoblingene mens systemet står under trykk, kan føre til utilsiktede bevegelser av redskapet eller til at væske under høyt trykk kommer ut, og dette kan føre til alvorlige skader eller forbrenninger. Følg trygg stopprosedyre før du kobler fra hydraulikksystemet.

VIKTIG

Hold alle koblingene så rene som mulig; bruk beskyttelseskapslene på både redskapet og kompaktlasteren. Skitt, is, etc. kan gjøre bruken av koblingene betydelig vanskeligere. La aldri slangene henge på bakken. Plasser koblingene i holderen på redskapet.

Tilkobling av multiconnector-systemet:

1. Innrett stiftene til redskapskoblingen med respektive huller på kompaktlasterkoblingen. Multiconnector-systemet kobles ikke til dersom redskapskoblingen står opp-ned.
2. Koble til og lås multiconnector-systemet ved å vri spaken mot kompaktlasteren.

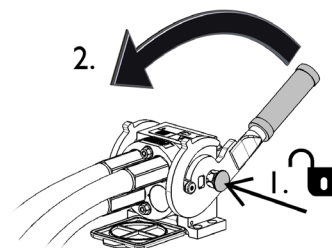


Spaken bør enkelt kunne flyttes hele veien til låst posisjon. Hvis spaken ikke går lett, kontroller innretting og posisjon til koblingen og rengjør koblingene. Slå også av kompaktlasteren og slipp ut resttrykket.

Frakobling av multiconnector-systemet:

Før du kobler fra, sett redskapet ned på et fast og jevnt underlag.

1. Slå av arbeidshydraulikken til lasteren.
2. Mens utløserknappen trykkes, snu spaken for å koble fra koblingen.
3. Etter avsluttet operasjon sett multiconnectoren i holderen på redskapet.



Frakobling av hydraulikkslanger:

Før frakobling av koblingene, senk redskapet ned for sikker plassering på fast og flat mark. Sett hydraulikkspaken for hydraulikkuttaket i nøytral stilling.

VIKTIG

Ved frakobling av redskapet, koble alltid fra hydraulikkoblingene før du låser opp hurtigkoblingsplaten for å hindre slangeskader og oljesøl. Sett beskyttelseshettene tilbake på koblingene for å hindre urenheter i å trenge inn i hydraulikksystemet.

Utslipp av gjenværende hydraulikktrykk:

Hvis det er trykk igjen i hydraulikksystemet på redskapet, er det ofte mulig å koble fra hydraulikkoblingene, men det kan bli vanskelig å koble dem sammen igjen. Hvis koblingene ikke vil gå sammen må trykket slippes ut ved å betjene hydraulikkspaken for uttaket på minilasteren mens motoren står. For å forsikre at det ikke er noe trykk igjen i hydraulikksystemet på redskapet må du stanse motoren på minilasteren og betjene spakene for hydraulikkuttak noen ganger fram og tilbake, før koblingene kobles fra.

6. Betjening av redskapet

Kontroller redskapet og området rundt en gan til før du starter arbeidet, og at alle hindringer er fjernet fra arbeidsområdet. En rask kontroll av redskapet og arbeidsområdet før bruk er for å øke sikkerheten og få mest mulig ut av redskapet.



ADVARSEL

Klemfare – aldri la noen befinne seg under et redskap eller lastebommen. Husk at lasterbommen kan senkes eller tiltes, selv når motoren er slått av (klemfare). Lasteren skal ikke forlates for å holde en last løftet i lengre tid. Alltid senk redskapet ned til en trygg stilling før du forlater føreriset.



ADVARSEL

Utkasting av gjenstander - fare for sammenstøt. Før du bruker utstyret, kontroller at redskapet og kompaktlasteren er intakte og at alle beskyttelsesdeksler er på plass. Merk at uavhengig av beskyttelseshuset til jordfreseren kan steiner, trestykker og andre gjenstander i driftsområdet slynges ut av jordfreseren. Stopp freseren hvis det finnes andre på en avstand mindre enn <Sikkerhetsavstand> meter fra arbeidsstedet.



6.1 Kontroller før bruk

- Fjern alle hindringer fra arbeidsområdet, slik som store grener eller steiner før du begynner. Husk riktige arbeidsmetoder, og unngå å forlate førerisetet unødvendig. Fjern eller merk alle skjulte hindringer som kan forårsake skader eller farer for skader, og sikre at det ikke finnes elektriske kabler, vann- eller gassrør innenfor utstyrets rekkevidde, dvs. dybde.
- Bruk bare når alle boltene er låst og sikret på plass.
- Før bruk skal generell tilstand på jordfreseren og kompaktlasteren kontrolleres. Kontroller at bladene er intakte og kan rotere fritt, og at det ikke finnes strenger eller andre fremmedlegemer viklet rundt akselen til jordfreseren.
- Kontroller at ingen av komponentene på jordfreseren er ødelagt.
- Kontroller for hydraulikklekkasjer regelmessig. Se kapittel 7 for vedlikeholdsinstruksjoner.
- Sikre at tilskuere er på trygg avstand når du bruker utstyret. Ikke tillatt noen å entre fareområdet til armen eller å oppholde seg rett foran kompaktlasteren. Alltid kontroller at det er sikkert å rygge kompaktlasteren. Stol aldri på at tilskuere holder seg i ro der du så dem sist. Dette gjelder spesielt barn som tiltrekkes av utstyr i bevegelse.
- Bruk redskapet og kompaktlasterens kontroller bare når du sitter på førerisetet. Kontroller at lasteren og redskapet brukes på sikker måte slik som angitt. La aldri barn bruke utstyret.
- Du må aldri bruke maskinen eller redskapene når du er påvirket av alkohol, stoff, medisiner som kan redusere dømmekraften, eller av andre medisinske årsaker ikke er i stand til å betjene utstyret.
- Husk riktige arbeidsmetoder, og unngå å forlate førerisetet unødvendig. Praktiser bruken av redskapet og kompaktlasterens kontroller på et sikkert sted. Hvis du ikke er kjent med respektive kompaktlastermodellen, anbefaler vi å øve på å bruke den uten redskaper.

6.2 Brukerkvalifikasjoner

Alle som skal bruke dette redskapet må:

- kjenne til dette redskapets tiltenkte bruk.
- vite hvordan lasteren skal brukes sikkert under ulike bruksforhold
- Les og alltid følg instruksene mht. bruk av redskap in denne brukerveiledningen.
- Ha denne veiledningen og brukerveiledningen tilgjengelig på lasteren.
- Kontroller at lasteren og redskapet brukes på sikker måte slik som angitt.
- La aldri barn bruke utstyret.
- Du må aldri bruke maskinen eller redskapene når du er påvirket av alkohol, stoff, medisiner som kan redusere dømmekraften, eller av andre medisinske årsaker ikke er i stand til å betjene utstyret.
- Fullfør eventuell obligatorisk opplæring som kreves av firmaet før bruk.

6.3 Bruk

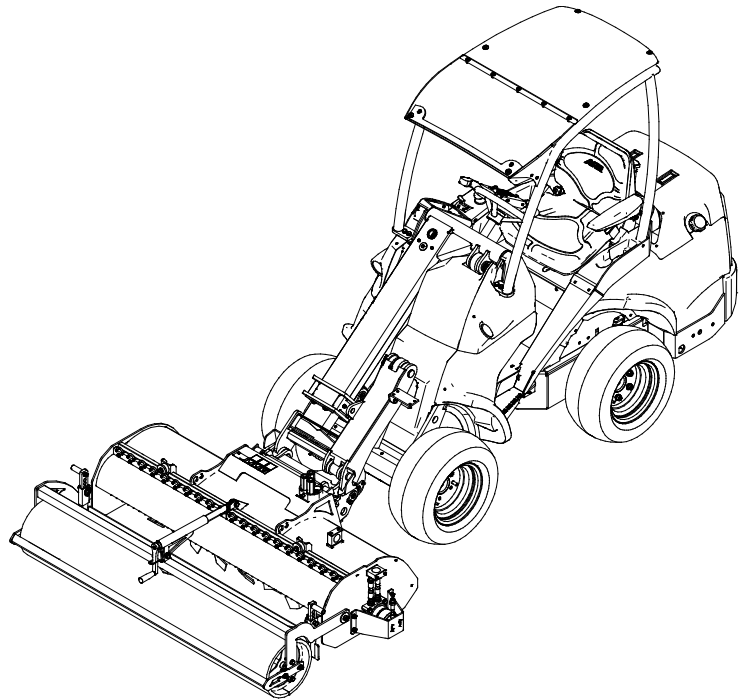
Bruk av jordfreseren:

1. Sett redskapet i arbeidsposisjon parallelt med bakken slik det er beskrevet i figuren ved siden av.
2. Jordfreseren startes ved å vri kontrollspaken for arbeidshydraulikken til låseposisjonen, eller ved å bruke knappene på joysticken.
3. Still inn rotasjonshastigheten til redskapet og kjørehastigheten til kompaktlasteren i henhold til driftsforholdene.

Jordfreseren bør brukes med høyt motorturtall på kompaktlasteren, og avhengig av kompaktlaster- og fresermodellen brukes én eller to hydraulikkpumper (hvis relevant).

4. Jordfreseren drives ved å rygge kompaktlasteren slik at hjulene til lasteren ikke vil komprimere den løse jorden.

Hvis kompaktlasteren er utstyrt med en teleskoparm, kan du bruke den for å få bedre oversikt over arbeidsområdet.



Dette redskapet betjenes med kompaktlasterens arbeidshydraulikk.

Ekstern hydraulikkontrollspak:

(eller elektriske styrespakknapper):

	<p>Flytt kontrollspaken for arbeidshydraulikken på kompaktlasteren mot låst posisjon for å rotere redskapet til normal driftsretning. Eventuelt bruk de elektriske knappene på joysticken (hvis montert) ved sporadisk bruk av redskapet.</p> <p>Stans redskapet ved å slippe spaken i nøytral posisjon.</p>
	<p>Omvendt retning er ikke anbefalt. Omvendt retning kan brukes til å fjerne smusset som har festet seg til knivene ved behov. Omvendt retning bør brukes bare når redskapet er løftet opp fra bakken.</p>

Arbeidet påvirkes av følgende faktorer:

1. Kjørehastighet
2. Kompaktlasterens motorturtall, kompaktlastermodell, arbeidshydraulikken uttakskraft
3. Type jord som behandles, kompakthet og fuktighet
4. Dyrkedybde

Desto mer kompakt jorden er, desto mer hydraulisk kraft trenger jordfreseren fra kompaktlasteren. Hvis jorden er løs, kan litt høyere kjørehastighet brukes, men på stive og kompakte jordsmonn må høyt motorturtall på kompaktlasteren (høy hydraulikkoljeeffekt) brukes og kjørehastigheten må være relativt lav. I enkelte tilfeller kan det være nyttig å bruke lav fresedybde for å brette opp jordens overflate, og deretter frese jorden grundigere med en ny kjøring.

Hvis jordfreseren slutter å rotere,

- har kjørehastigheten vært for høy
- har freseren støtt på en stein

Hvis bladene treffer en stein, løft jordfreseren litt opp fra bakken for å unngå å slite eller skade bladene. Hvis en hindring på bakken ikke kan fjernes, forsøk å gå rundt den ettersom jordfreseren ikke skal brukes til å dele opp hindringer på bakken.

6.4 Unngå og fjern blokkeringer



Vær oppmerksom på faren for å bli fanget og klemfaren, spesielt ved fjerning av blokkeringer. Hvis en blokkering fjernes uten at arbeidshydraulikken til kompaktlasteren er slått av først, vil bladakselen på jordfreseren starte umiddelbart og potensielt skape alvorlige skader. Stopp alltid redskapet ved å sette kontrollspaken for arbeidshydraulikken i nøytral posisjon før førerretet forlates, slå av kompaktlastermotoren og slipp ut gjenværende trykk i hydraulikksystemet.



Hindre blokkering av jordfreseren ved å justere kjørehastigheten iht. driftsforholdene. Hold utstyret rent slik at materialer ikke henger seg fast i det.

Vanligvis kan en blokkering unngås ved å rotere bladakselen i motsatt retning. Løft jordfreseren litt opp for å forenkle rengjøring av redskapet ved behov. Unngå utkasting av materialer i høy hastighet.

Hvis det er nødvendig, fjern blokkeringen manuelt ved bruk av f.eks. en kost, et kosterkaft, vannsprut eller andre passende metoder som ikke vil skade knivene eller andre deler av jordfreseren. Følg alltid sikker stopprosedyre før du nærmer deg redskapet.



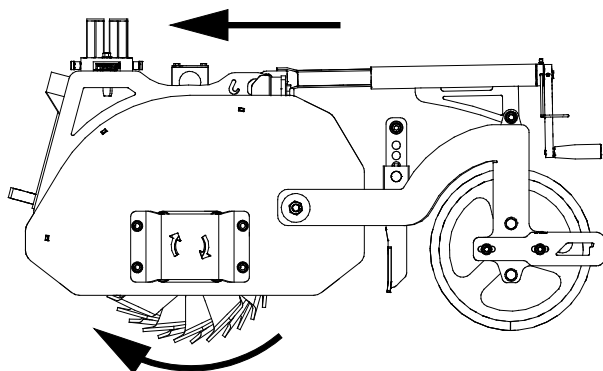
FARE

Fare for kutt og brudd – skarpe kanter og bruddpunkter på arbeidsredskaper. Vær oppmerksom på skarpe blader og fare for knusing spesielt under vedlikehold eller ved fjerning av blokkeringer. Alltid stans redskapet ved bruk av den sikre stopprosedyren. For å sikre at redskapet ikke vil rotere koble fra multikoblingen (eller hydraulikkhurtigkoblingene) før du nærmer deg. Vær oppmerksom på at lastearmen kan forflytte seg ned og vippes selv om motoren er stanset. Aldri gå under en hevet arm eller en del av redskapet. Hold alltid avstand fra den bevegelige koblingen.



6.5 Rotasjonsretning

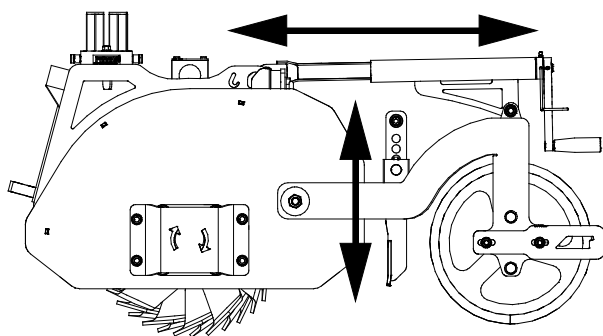
Kontroller rotasjonsretningen til bladene. Knivene skal rotere med urviseren sett fra høyre side av maskinen, med andre ord skal jordfreseren rotere i motsatt retning av hjulene ved rygging med kompaktlasteren. Hvis jordfreseren roterer feil vei, kontakt Avants serviceavdeling, eller bytt plass på hydraulikkslangen koblinger hvis det brukes vanlige hurtigkoblinger.



6.6 Justering av dyrkedybden og bulldoserblad høyden

Dyrkedybden kan justeres trinnløst ved å stille inn åkervalsehøyden og ved å vippe lastearmen. Etter vipping og høyde er stilt inn riktig, løft jordfreseren ved bare å bruke bomløftebevegelser uten å vippe redskapet. På denne måten kan jordfreseren senkes raskt ned til riktig driftsposisjon og dyrkedybde.

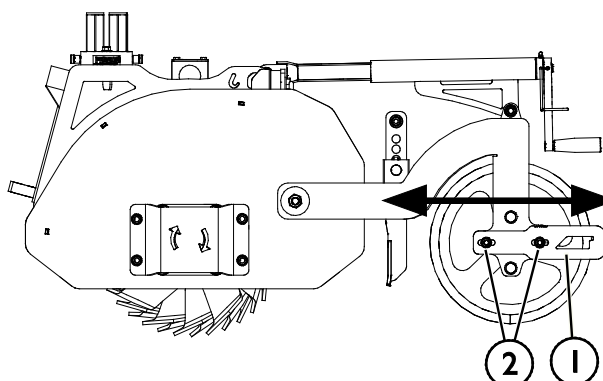
Buldoserbladet justeres vertikalt, og høyden kan justeres ved å sette bladet i en av de seks mulige stillingene parallelt på begge sider.



6.7 Justering av skrapen

Jordfreseren er utstyrt med en skrape for å holde åkervalsen ren under bruk.

Skrapen (1) justeres ved å løsne festeskruen (2) parallelt på begge sider og flytte skrapen (1) horisontalt.



6.8 Bruk i bakker

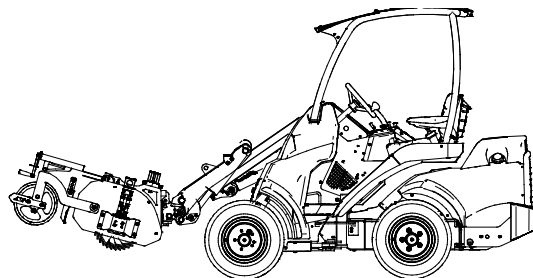
Man må være ekstra forsiktig ved bruk av utstyret i skrånende terreng og bakker. Se opp for huller, humper, steiner og andre skjulte hindringer. Ujevnt terreng kan velte maskinen. Kjør i lav hastighet og ikke gjør plutselige endringer i hastighet eller retning. Forsøk å bruke jordfreseren ved å kjøre rett opp eller ned en bakke, ikke på tvers, for å unngå overdreven vipping til siden. Hvis kompaktlasteren stanser under kjøring opp en bratt bakke, stans først redskapet og kjør deretter litt i revers. Vær svært forsiktig ved kjøring nær grøfter eller diker siden maskinen plutselig kan velte hvis kantene gir etter. På kompaktlastere i 200-serien anbefales det å bruke ekstra hjulvekter for best stabilitet på ujevnt terreng.

6.9 Transportposisjon



FORSIKTIG

Hold lasteren stabil. Transporter alltid redskapet så lavt og nært bakken som mulig. Teleskoparmen skal være trukket tilbake under kjøring.

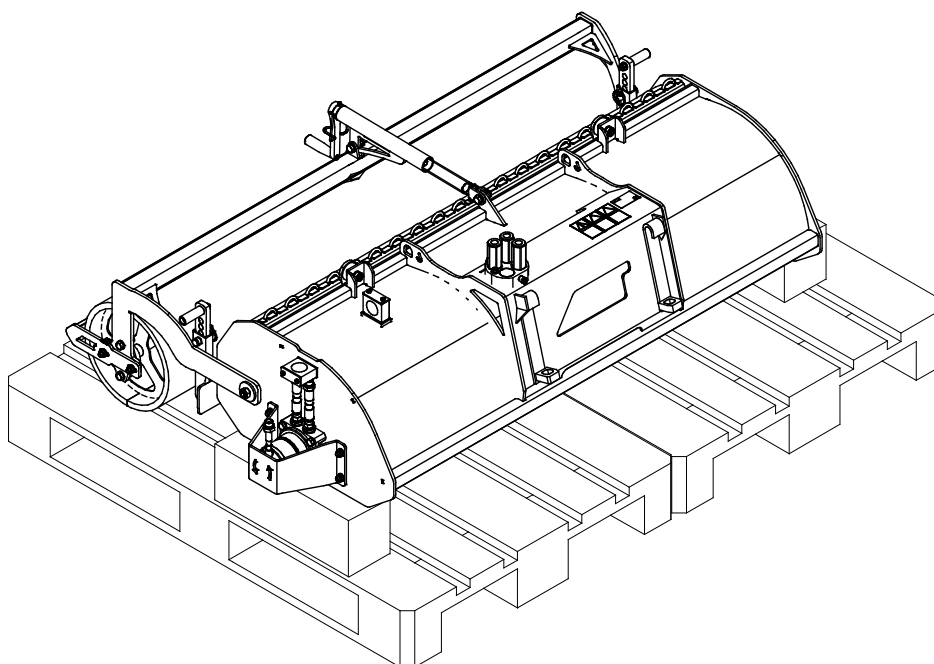


6.10 Oppbevaring av redskapet

Koble fra og oppbevar redskapet på jevnt underlag. Den beste måten å oppbevare redskapet er å plassere det der hvor det er beskyttet mot direkte sollys, regn, og ekstreme temperaturer.

- Unngå å la redskapet ligge direkte på bakken. Plasser det f.eks. på treblokker eller en pall.
- Plasser multikoblingen i holderen som angitt med en pil i figuren under. Aldri la hydraulikkoblingen ligge på bakken.
- Sørg for at redskapet er sikret mot forflytning under lagring.

Klatre aldri på redskapet.



Lagre jordfreseren på en måte den ikke hviler på bladene eller på valsen. For lengre lagringsperioder rengjør redskapet grundig, mal der det trengs og smør smørepunktene for å forhindre rustskader.

7. Vedlikehold og service

Redskapet er konstruert for å være mest mulig vedlikeholdsfri. Regelmessig vedlikehold inkluderer jevnlig rengjøring og smøring samt overvåking av redskapet tilstand. Ettersom senkning av maskinen utgjør klemfare må alt vedlikehold utføres mens alle bevegelige deler er fullstendig nedsenket og redskapet er senket og ligger flatt på bakken.



Klemfare – aldri gå under et redskap som er hevet. Pass på at redskapet står stødig under alt vedlikeholdsarbeid. Aldri beveg deg under redskap som er løftet opp. Lasterarmen kan senke seg ved et uhell under vedlikehold og forårsake alvorlige personskader fra klemming eller sammenstøt, selv om lasterens motor ikke kjører. Alt av vedlikehold og service må utføres når redskapet er senket ned til en sikker stilling.

7.1 Inspisering av hydraulikkkomponenter

Sjekk tilstanden til hydraulikkslangene og -komponentene når motoren er slått av, systemet er nedkjølt og trykket har blitt avlastet. Ikke bruk utstyret hvis du har oppdaget en lekkasje i hydraulikksystemet til redskapet eller lasteren. Hydraulikkvæske som lekker ut kan trenge gjennom huden å forårsake alvorlige personskader. Oppsøk medisinsk hjelp umiddelbart hvis hydraulikkolje trenger gjennom huden. Enhver del av kroppen som har kommet i kontakt med hydraulikkolje må vaskes nøye med vann og såpe. Hydraulikkolje skader også miljøet, og enhver lekkasje ut i miljøet må forhindres. Reparer alle oppdagede lekkasjer umiddelbart ... en liten lekkasje kan raskt utvikle seg til en stor lekkasje. Redskapet skal kun brukes med hydraulikkoljetyper som er akseptert for bruk i Avant-lastere.



Fare for at høytrykksvæske spruter ut og trenger gjennom huden – avlast gjenværende trykk før vedlikehold. Aldri håndter hydraulikkkomponenter mens hydraulikksystemet er under trykk, da en kobling kan bryte eller løsne og dermed slippe ut olje og medføre alvorlige personskader. Ikke bruk utstyret hvis du har oppdaget en svikt i hydraulikksystemet.



Inspiser slangene for å se etter sprekker eller slitasje. Hvis det oppdages tegn på lekkasjer, må komponenten sjekkes ved å holde opp en pappbit i området der det mistenkes at det lekker. Ikke sjekk etter lekkasjer med hendene. Hold et øye med slitasjen på slangene og slutt å bruke dem hvis det ytre laget på noen av slangene har blitt slitt av. Sjekk slangebanene. Juster slangeklemmene for å unngå slitasje på slangene. Slangene har begrenset brukstid. Avhengig av bruksforholdene må alle slanger inspiseres nøye etter maksimalt 3–5 års bruk og, hvis nødvendig, byttes ut med nye slanger.

Å finne alle feil innebærer at hydraulikkslangen eller -komponenten må byttes, og at utstyret ikke må brukes frem til det er reparert. Reservedeler er tilgjengelige fra nærmeste AVANT-forhandler eller godkjente servicepunkt. Reparasjonsarbeid skal etterlates til profesjonelle serviceteknikere, med mindre du har tilstrekkelig kunnskap og erfaring om hydraulikkenheter og hvordan de repareres på en sikker måte.

VIKTIG

La alltid hydraulikksystemet til kompaktlasteren og redskapet kjøles godt ned før eventuelle vedlikeholdsoperasjoner.

7.2 Rengjøring av redskapet

Rengjør jordfreseren så snart som mulig etter bruk ettersom det gjør rengjøringen lettere. Retter etter bruk, løft jordfreseren over bakken og la den gå rundt i luften, start rolig for å fjerne de største jordrestene fra bladene. Ikke slå jordfreseren mot bakken. En trykkvasker og et mildt vaskemiddel kan brukes til rengjøring. Ikke bruk sterke løsemidler eller spray direkte på hydraulikkkomponentene eller på etikettene på redskapet. Etter vask må smørepunktene smøres.

Rengjør redskapet regelmessig for å hindre oppsamling av smuss som er vanskeligere å fjerne.



ADVARSEL

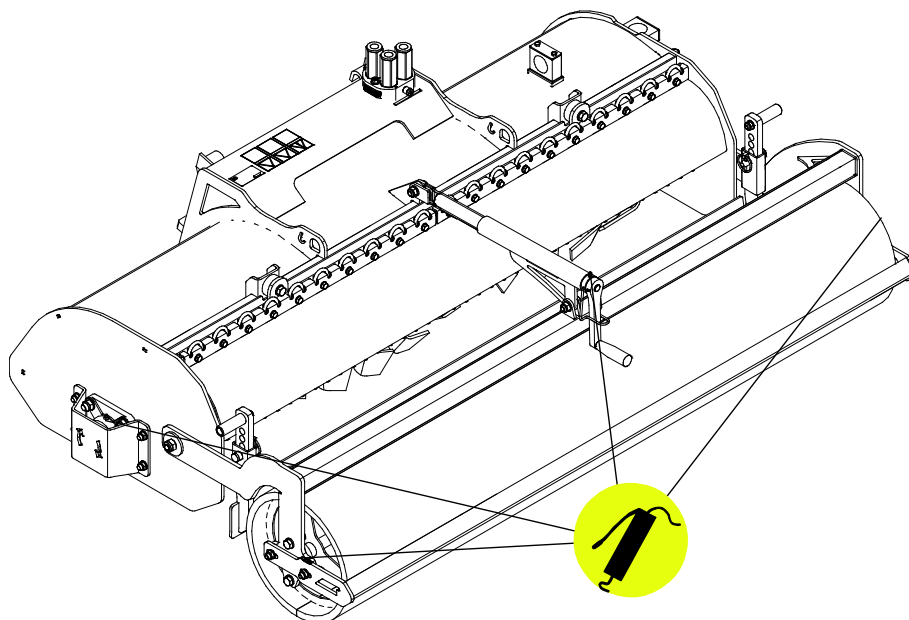
Fare for å bli fanget - Det er også risiko for å bli fanget under vedlikehold. Følg alltid sikker stopprosedyre før rengjøring, vedlikehold eller serviceoperasjoner.

7.3 Smøring

Jordfreseren har fire smørepunkter plassert på endene av åkervalsen, på redskapsgiret og enden av bladakselen.

En liten mengde smøremiddel bør påføres smørepunktet til lagrene regelmessig. Korrekt smøreintervall avhenger sterkt av bruksforholdene, men smøremidler må minst tilsettes hver 5.-10. driftstime.

Rengjør enden på nippelen før du smører, og tilfør bare en liten mengde fett om gangen. Smørenippelen er en standard R1/8" nippel. Bytt den ut hvis den er skadet.



VIKTIG

Smøremiddel bør tilsettes omtrent hver 5. til 10. driftstime. Rengjør enden av nippelen før smøring. Tilsett kun fett på et par fettpressinger av gangen.

7.4 Inspisering av metallkonstruksjoner

Metallstrukturene til redskapet må også inspiseres regelmessig. Kontroller visuelt for skader, og inspiser hurtigkoblingens braketter og tilgrensede områder nøye. Redskapet må ikke brukes dersom det er deformert, sprukket eller revet opp.

Sveisereparasjoner tillates bare utført av profesjonelle sveisere. Bare metoder og tilsetninger for stål brukt på redskapet må brukes under sveising. For mer informasjon om reparasjoner kontakt det nærmeste servicepunktet.

7.5 Jordfreserblader

Tilstanden til bladene skal kontrolleres etter kort tids bruk. Når bladene er i god stand, går de lett ned i jorden, og derfor trenger jordfreseren mindre kraft for driften. Hvis ytelsen til jordfreseren har avtatt fra den opprinnelige, har bladene sannsynligvis blitt svært butte, eller noen av bladene er blitt skadet. Bladene slites ned ved vanlig bruk, og de kan bøyes eller sprekke hvis de treffer steiner. Hvis bladene er bøyd, har dype spor, sprekker eller liknende tegn på skade, skal bladene skiftes ut med nye.

Bladakselen består av par av venstre- og høyrehendte blader, og de kan skiftes ut uavhengig etter behov. Venstre kniver A428806 er uthevet i figuren ved siden av.

Jevnt slitte blader kan slipes. Ikke slip bladene for skarpe ettersom dette vil slite dem ned svært raskt, og for skarpe blader bedrer ikke jordfreserens ytelse. Merk at bladtemperaturen skal være så jevn som mulig under sliping. For stor varme vil svekke strekkstyrken og slitestandsdyktigheten til stålet. Bruk kun kniver som er like de originale.



Uvanlig vibrasjon etter grundig rengjøring av utstyret kan være et tegn på ubalanse på bladakselen. Skift skadde blader etter behov. Ubalanse kan føre til skader på lagrene. Kontakt serviceavdelingen hvis vibrasjonen fortsetter.

VIKTIG

Hvis bladene har store spor eller sprekker, eller er svært nedslitte, må de skiftes ut. Bruk alltid gode vernehansker når du håndterer bladene.

8. Garantibetingelser

Avant Tecno Oy gir en garanti på ett år (12 måneder) for utstyret de produserer fra innkjøpsdato.

Garantien dekker reparasjonskostnader på følgende måte:

- Arbeidsutgiftene dekkes, hvis arbeidet ikke utføres på fabrikken.
- Fabrikken erstatter defekte komponenter og forbruksvarer.

Fabrikken kan refundere prisen på komponenter kjøpt av kunden i spesielle tilfeller som er avtalt på forhånd.

Garantien dekker ikke:

- Normalt vedlikehold og deler og forbruksmateriell som er nødvendig for vedlikeholdet.
- Skader forårsaket av unormale driftsforhold eller unormal bruk, uaktsomhet, strukturelle endringer som er gjort uten samtykke fra Avant Tecno Oy og bruk av uoriginale reservedeler eller manglende vedlikehold.
- Konsekvenser av en feil, slik som avbrudd i arbeidet eller andre mulige følgeskader.
- Reise- og/eller fraktkostnader i forbindelse med reparasjonen.

FI EY-vaatimustenmukaisuusvakuutus	Alkuperäinen kieliversio
SE EG-försäkran om överensstämmelse	Originalversion
EN EC Declaration of Conformity	Original language
NO EU-samsvarserklæring	Oversettelse av originalt dokument



Valmistaja / Tillverkare / Manufacturer / Produsent
Osoite / Adress / Address / Adresse

AVANT TECNO OY
Ylötie 1
33470 YLÖJÄRVI,
FINLAND

Vakuutamme täten, että alla mainitut tuotteet täyttävät konedirektiivin turvallisuus- ja terveysvaatimukset (direktiivi 2006/42/EY muutoksineen). Seuraavia yhdenmukaistettuja standardeja on sovellettu /

Vi försäkrar härmed att nedan beskrivna produkter överensstämmer med hälso- och säkerhetskrav i EG-maskindirektiv (EG-direktiv 2006/42/EG som ändrat). Följande harmoniserade standarder har tillämpats /

We hereby declare that the products listed below are in conformity with the provisions of the Machinery Directive (directive 2006/42/EC as amended). The following harmonized standards have been applied:

Vi erklærer herved at produktene angitt nedenfor er i samsvar med bestemmelsene i maskindirektivet (2006/42/EF som angitt). De følgende harmoniserte standarder er blitt tillagt

SFS-EN ISO 12100, SFS-EN ISO 4413

Mallit / Modeller / Models / Modeller

Avant	
Hydraulitoiminen kelajyrsin; Avant-kuormaajan työlaite	
Hydraulisk jordfräs; arbetsredskap för Avant lastare	A425119
Hydraulic rotary hoe; attachment for Avant loaders	A37430
Jordfres; redskap for Avant-lastere	



25.6.2020 Ylöjärvi, Finland

Risto Käkelä,
Toimitusjohtaja / Verkställande direktör /
Managing Director / Administrerende direktør



AVANT[®]